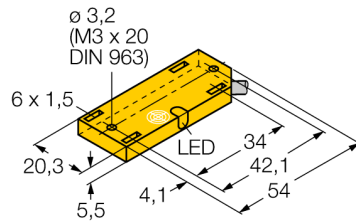


Capacitieve sensor BC5-QF5,5-Y1X/S250

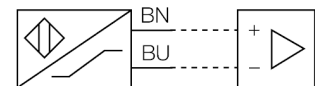
TURCK

Industrial
Automation



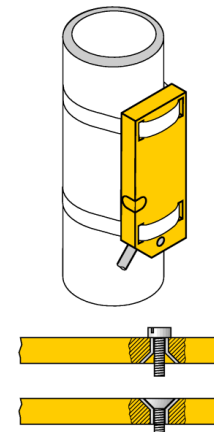
- ATEX categorie II 2 G, Ex zone 1
- ATEX categorie II 1 D, Ex zone 20
- SIL2 volgens IEC 61508
- rechthoekig, hoogte 5,5mm
- actief vlak bovenaan
- kunststof, PP
- vaste instelling
- DC 2-draads, nom. 8,2 VDC
- uitgang volgens DIN EN 60947-5-6 (NAMUR)
- kabelaansluiting

Aansluitschema



Funcieprincipe

Capacitieve naderingsschakelaars kunnen zowel metalen (elektrisch geleidende) als niet-metalen (elektrisch niet-geleidende) voorwerpen contactloos en slijtagevrij detecteren.



Type	BC5-QF5,5-Y1X/S250
Ident-No.	2030000
Nominale schakelafstand Sn	5 mm, bondige inbouw
Nominale schakelafstand Sn	5 mm, niet-bondige inbouw
Veilige schakelafstand	$\leq (0,72 \times S_n)$ mm
Hysteresis	1...20 %
Temperaturredrift	typ. $\leq \pm 20$ %
Herhalingsnauwkeurigheid	≤ 2 %
Omgevingstemperatuur	-25...+70 °C
Spanning	nom. 8.2 VDC
Stroomopname niet-bedempt	≤ 1.2 mA
Stroomopname bedempt	≥ 2.1 mA
Schakelfrequentie	≤ 0.1 kHz
Uitgangsfunctie	2-draads, NAMUR
Certificaat volgens	KEMA 02 ATEX 1090X
Interne capaciteit (C_i) / inductiviteit (L_i)	150 nF / 150 μ H
Aanduiding van het apparaat	Ⓔ II 2 G Ex ia IIC T6/II 1 D Ex ia D 20 T95 °C (max. $U_i = 20$ V, $I_i = 60$ mA, $P_i = 80$ mW)
Bouwvorm	rechthoekig, QF5,5
Afmetingen	54 x 20.3 x 5.5 mm
Materiaal behuizing	kunststof, PP
Materiaal actief vlak	kunststof, PP
Aansluiting	Kabel
Kabeluitvoering	$\varnothing 3$, blauw, LifYYW, PVC, 2
Kabeldoorsnede	2x 0.14mm ²
Vibratiebestendigheid	55 Hz (1 mm)
Schokbestendigheid	30 g (11 ms)
Beschermingsgraad	IP67
MTTF	448Jaren volgens SN 29500 (Ed. 99) 40°C
Schakeltoestandsindicatie	LEDgeel
Meegeleverd	2 spanbanden

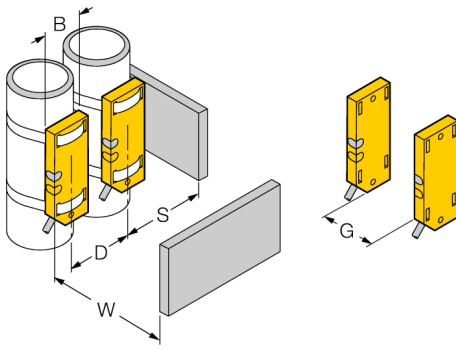
Capacitieve sensor BC5-QF5,5-Y1X/S250

TURCK

Industrial
Automation

Afstand D	40 mm
Afstand W	30 mm
Afstand S	30 mm
Afstand G	60 mm

Diameter van het actief vlak B \varnothing 20 mm



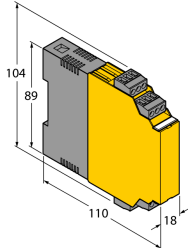
De opgegeven minimumafstanden werden gecontroleerd bij een standaard schakelafstand.
Bij een wijziging van de gevoeligheid van de sensor met een potentiometer zijn de gegevens op de technische fiche niet meer geldig.

Capacitieve sensor BC5-QF5,5-Y1X/S250

TURCK

Industrial
Automation

Toebehoren

Type	Ident-No.	Korte omschrijving	Afmetingen
IM1-22EX-R	7541231	scheidingschakelversterker; tweekanalg; 2 relaisuitgangen N.O.; ingang Namur signaal; uitschakelbare draadbreuk- en kortsluitbewaking; programmeerbaar op arbeidsstroom- en ruststroomgedrag; afneembare klemmenblokken; 18 mm breedte; breed spanningsbereik	

Capacitieve sensor

BC5-QF5,5-Y1X/S250

TURCK

Industrial
Automation

Bedrijfshandleiding

Correct gebruik

Dit apparaat voldoet aan de richtlijn 94/9/EG en is volgens EN60079-0:2006, -11:2007 en EN61241-0:2006, -11:2006 geschikt voor gebruik in explosiegevaarlijke atmosferen.

Daarnaast is het geschikt voor toepassingen in veiligheidssystemen met inbegrip van SIL2 volgens IEC 61508.

Voor een correcte werking dienen de nationale voorschriften en bepalingen in acht te worden genomen.

Gebruik in explosieve atmosferen volgens classificering

II 2 G en II 1 D (groep II, categorie 2 G, elektrisch materieel voor gasatmosferen en categorie 1 D, elektrisch materieel voor stofhoudende atmosferen).

Aanduiding (zie apparaat of technische fiche)

⊕ II 2 G en Ex ia IIC T6 volgens EN60079-11 en ⊕ II 1 D Ex iaD 20 T95°C volgens EN60079-11 en EN61241-0 en -11

Toelaatbare omgevingstemperatuur op de toepassingsplaats

-25...+70 °C

Installatie / Inbedrijfname

De apparaten mogen enkel door gekwalificeerd personeel worden opgebouwd, aangesloten en in bedrijf genomen. Het personeel moet voldoende kennis hebben over beschermingsgraden, voorschriften en verordeningen voor elektrisch materieel in het Ex-bereik. Controleer of de classificatie en de aanduiding op het apparaat geschikt is voor de toepassing.

Dit apparaat mag enkel worden aangesloten op gecertificeerde Exi stroomkringen volgens EN60079-11 of EN61241-11. De maximaal toegelaten elektrische waarden dienen gerespecteerd te worden.

Na de aansluiting op andere stroomkringen mag de sensor niet meer in EEXi installaties worden gebruikt. Bij de koppeling van (bijbehorend) elektrisch materieel moet het "bewijs van de intrinsieke veiligheid" worden geleverd (EN60079-14).

Bij gebruik in veiligheidssystemen volgens IEC 61508 dient de uitvalwaarschijnlijkheid (PFD) voor de hele kring te worden bepaald.

Inbouw- en montage-instructies

Vermijd statische ladingen bij kunststoffen apparaten en kabels. Reinig het apparaat enkel met een vochtige doek. Monteer het apparaat niet in de stofstroom en vermijd stofafzetting op de apparaten.

Indien de apparaten en kabels mechanisch beschadigd kunnen worden, dienen deze te worden beschermd. Zij moeten tegen sterke elektromagnetische velden worden afgeschermd.

De aansluitconfiguratie en de elektrische parameters vindt u terug op het label van het apparaat of in de technische fiche.

Onderhoud / Service

Reparaties zijn niet toegestaan. Het certificaat vervalt wanneer de reparaties of ingrepen aan het apparaat niet door de fabricant worden uitgevoerd. De belangrijkste data uit het certificaat van de fabricant zijn opgesomd.